

SAMSUNG



CLP-510 Series

**Οδηγός εγκατάστασης
έγχρωμου εκτυπωτή laser**

ΠΕΡΙΕΧΟΜΕΝΑ

Βήμα 1. Άνοιγμα συσκευασίας	3
Βήμα 2. Κατανόηση λειτουργίας του εκτυπωτή.....	5
Βήμα 3. Τοποθέτηση του ιμάντα μεταφοράς και των κασετών γραφίτη.....	7
Βήμα 4. Τοποθέτηση χαρτιού	14
Βήμα 5. Σύνδεση του καλωδίου εκτυπωτή	17
Για τοπική εκτύπωση	17
Για εκτύπωση από δίκτυο	18
Βήμα 6. Ενεργοποίηση του εκτυπωτή	19
Βήμα 7. Εκτύπωση δοκιμαστικής σελίδας	20
Βήμα 8. Αλλαγή της γλώσσας οθόνης	20
Βήμα 9. Εγκατάσταση του λογισμικού εκτυπωτή	21
Εγκατάσταση του λογισμικού εκτυπωτή σε Windows	22
Επανεγκατάσταση του λογισμικού εκτυπωτή	26
Κατάργηση εγκατάστασης του λογισμικού εκτυπωτή	27
Αλλαγή της γλώσσας οθόνης	28
Βήμα 10. Προβολή του οδηγού χρήσης	29
Σε Windows	29
Σε Macintosh	29
Σε Linux	30

Βήμα 1. Άνοιγμα συσκευασίας

1 Αφαιρέστε τον εκτυπωτή και όλα τα εξαρτήματα από το χαρτοκιβώτιο συσκευασίας. Ελέγξτε ότι ο εκτυπωτής συνοδεύεται από τα ακόλουθα στοιχεία:



Κασέτες γραφίτη



Καλώδιο ρεύματος



Οδηγός γρήγορης εγκατάστασης



CD-ROM



Οδηγός βέλτιστης ρύθμισης



CD-ROM SyncThru (μόνο για το CLP-510N)



Γρήγορος οδηγός SyncThru (μόνο για το CLP-510N)



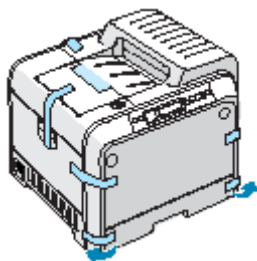
ΣΗΜΕΙΩΣΕΙΣ:

- Αν κάποια στοιχεία λείπουν ή είναι κατεστραμμένα, επικοινωνήστε αμέσως με τον πωλητή.
- **Τα στοιχεία μπορεί να διαφέρουν από τη μια χώρα στην άλλη.**
- Το CD-ROM περιέχει το πρόγραμμα οδήγησης εκτυπωτή, τον οδηγό χρήσης και το πρόγραμμα Adobe Acrobat Reader.
- Το καλώδιο ρεύματος μπορεί να είναι διαφορετικό ανάλογα με τη χώρα σας.



ΠΡΟΣΟΧΗ: Αυτός ο εκτυπωτής ζυγίζει 32 κιλά μαζί με και την κασέτα γραφίτη. Ακολουθήστε ασφαλείς τεχνικές για τον ανασηκώσετε και να τον χειριστείτε. Αν πρέπει να μετακινήσετε τον εκτυπωτή, θα πρέπει να γίνει από δύο άτομα. Χρησιμοποιήστε τις λαβές, όπως φαίνεται στο διάγραμμα (βλ. σελίδα 5). Αν ένα μόνο άτομο προσπαθήσει να ανασηκώσει τον εκτυπωτή, μπορεί να προκληθεί τραυματισμός στην πλάτη.

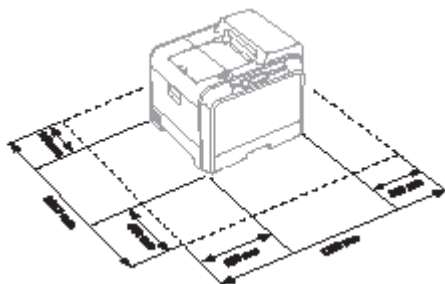
2 Αφαιρέστε προσεκτικά την ταινία συσκευασίας από τον εκτυπωτή.



3 Τραβήξτε και βγάλτε το δίσκο χαρτιού από τον εκτυπωτή και αφαιρέστε την ταινία συσκευασίας από το δίσκο.

4 Επιλέξτε τη θέση του εκτυπωτή:

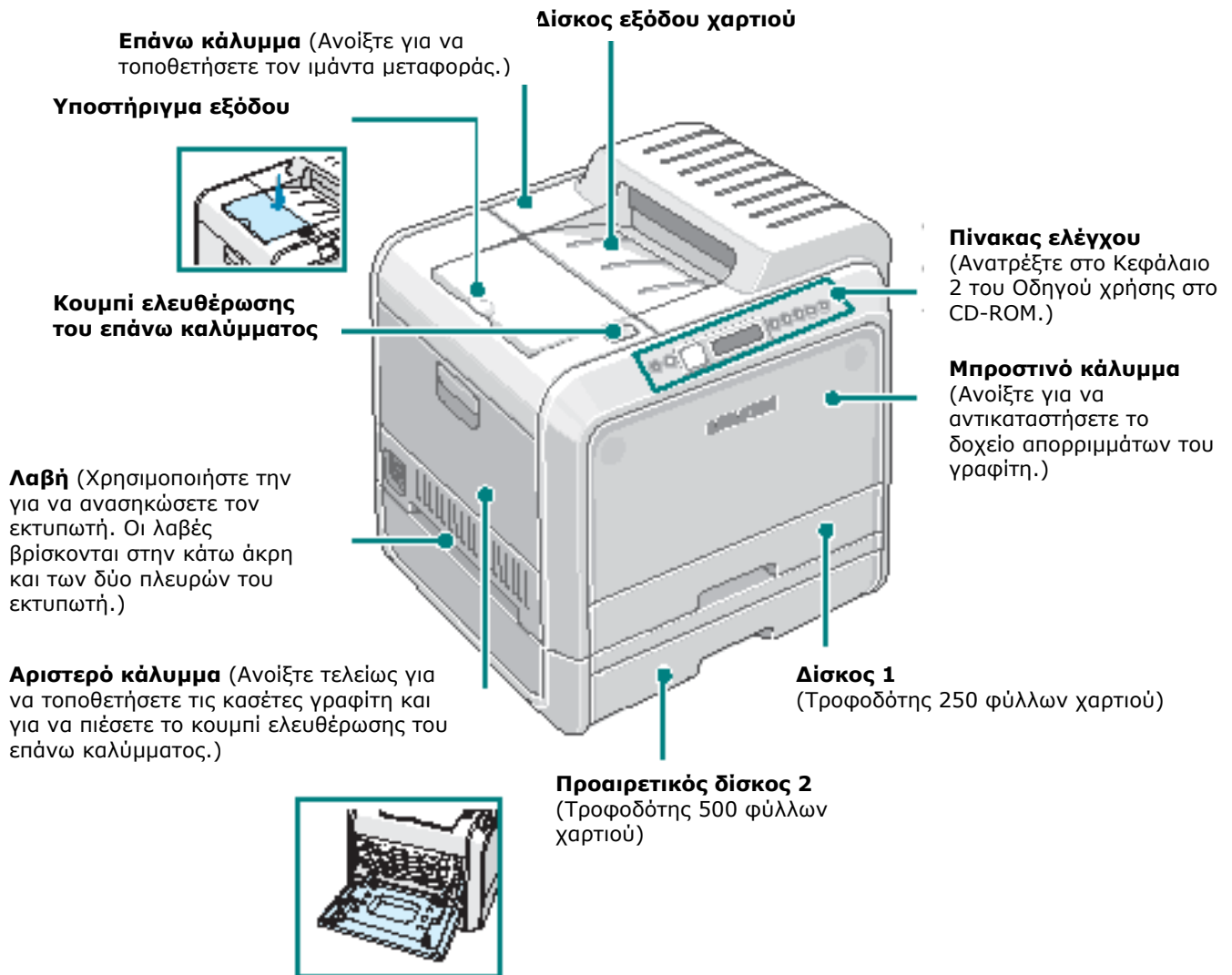
- Αφήστε αρκετό χώρο γύρω από τον εκτυπωτή ώστε να είναι δυνατό το άνοιγμα των δίσκων και των καλυμμάτων του εκτυπωτή και για να υπάρχει επαρκής εξαερισμός.
- Εξασφαλίστε το κατάλληλο περιβάλλον:
 - Μια σταθερή και επίπεδη επιφάνεια
 - Μακριά από την άμεση ροή αέρα από κλιματιστικά, συσκευές θέρμανσης ή ανεμιστήρες
 - Χωρίς ακραίες συνθήκες ή διακυμάνσεις θερμοκρασίας, ηλιακού φωτός και υγρασίας
 - Ένα μέρος καθαρό, ξηρό και χωρίς σκόνη



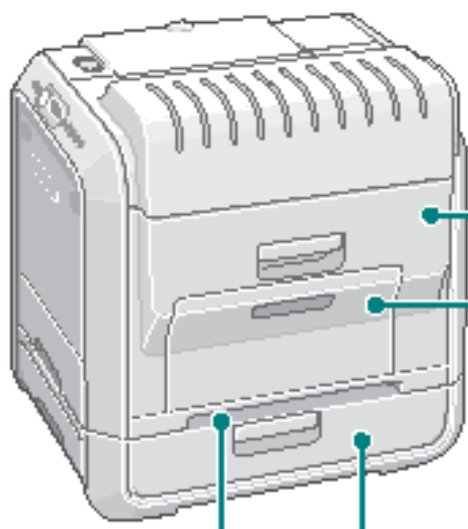
ΠΡΟΣΟΧΗ: Πρέπει να τοποθετήσετε τον εκτυπωτή σε μια επίπεδη επιφάνεια. Αν δεν το κάνετε, μπορεί να παρουσιαστούν προβλήματα στην ποιότητα εκτύπωσης.

Βήμα 2. Κατανόηση λειτουργίας του εκτυπωτή

Δείτε παρακάτω τα κύρια εξαρτήματα του εκτυπωτή:



ΣΗΜΕΙΩΣΗ: Η επιφάνεια του δίσκου εξόδου μπορεί να ζεσταθεί αν εκτυπώνετε μεγάλο αριθμό σελίδων ταυτόχρονα. Δεν πρέπει να αγγίξετε την επιφάνεια και μην αφήνετε τα παιδιά να την πλησιάζουν.



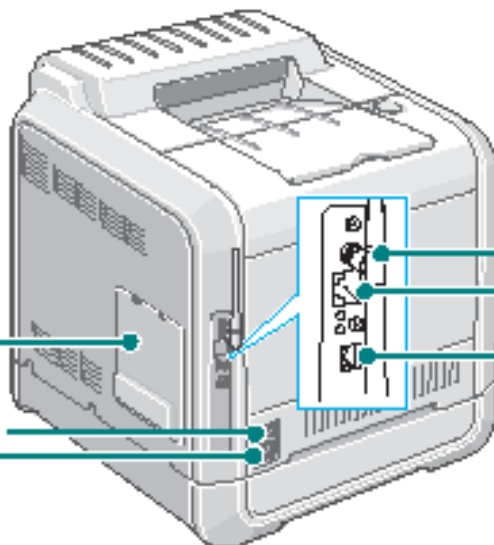
Δεξιό κάλυμμα (Ανοίξτε για να αφαιρέσετε το χαρτί που έχει μπλοκάρει.)

Δίσκος πολλαπλών χρήσεων
(Ανοίξτε για να τοποθετήσετε ειδικά υλικά εκτύπωσης.)



Λαβή (Χρησιμοποιήστε την για να ανασηκώσετε τον εκτυπωτή.)

Κάλυμμα χώρου εμπλοκής του προαιρετικού δίσκου 2 (Ανοίξτε για να αφαιρέσετε τα χαρτιά που έχουν μπλοκάρει από τον προαιρετικό δίσκο 2.)



Κάλυμμα πίνακα ελέγχου
(Ανοίξτε για να τοποθετήσετε προαιρετικά εξαστήματα.)

Διακόπτης ρεύματος

Υποδοχή ρεύματος

Κεραία ασύρματου δικτύου*

Θύρα δικτύου**

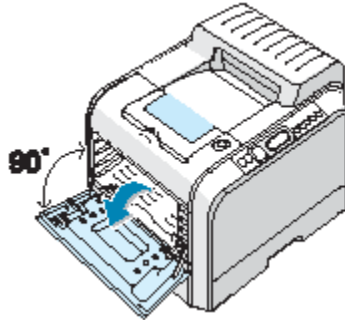
Θύρα USB

* Μαζί με τον εκτυπωτή δεν παρέχεται κάρτα ασύρματου δικτύου. Είναι μια επιλογή που πρέπει να αγοράσετε και να τοποθετήσετε ξεχωριστά.

** Η θύρα δικτύου ανήκει στο βασικό εξοπλισμό του CLP-510N. Οι χρήστες του CLP-510 μπορούν να αγοράσουν και να τοποθετήσουν ξεχωριστά μια προαιρετική κάρτα δικτύου. Για λεπτομέρειες, ανατρέξτε στον Οδηγό χρήσης του εκτυπωτή στο CD-ROM.

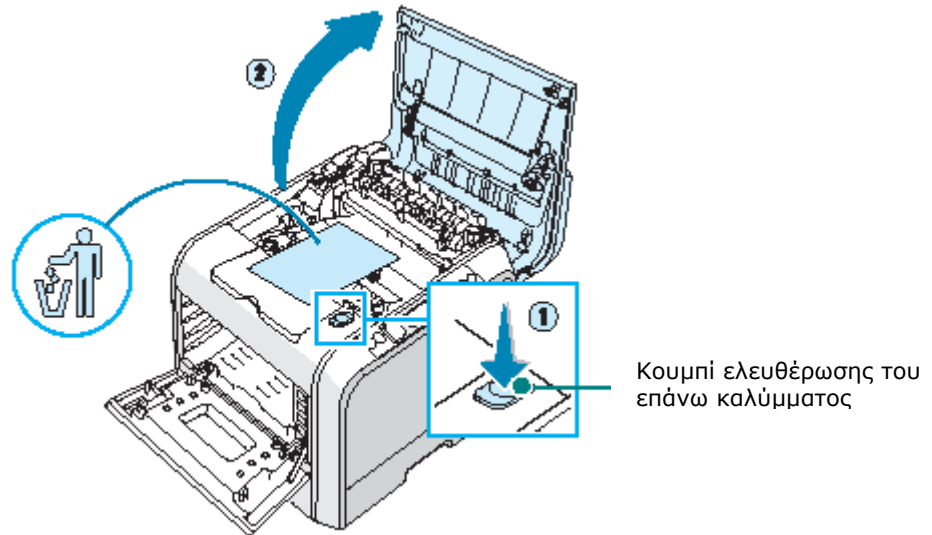
Βήμα 3. Τοποθέτηση του ιμάντα μεταφοράς και των κασετών γραφίτη

1 Πιάστε τη λαβή και ανοίξτε τελείως το αριστερό κάλυμμα μέχρι να βρεθεί σε ορθή γωνία με το κυρίως πλαίσιο.

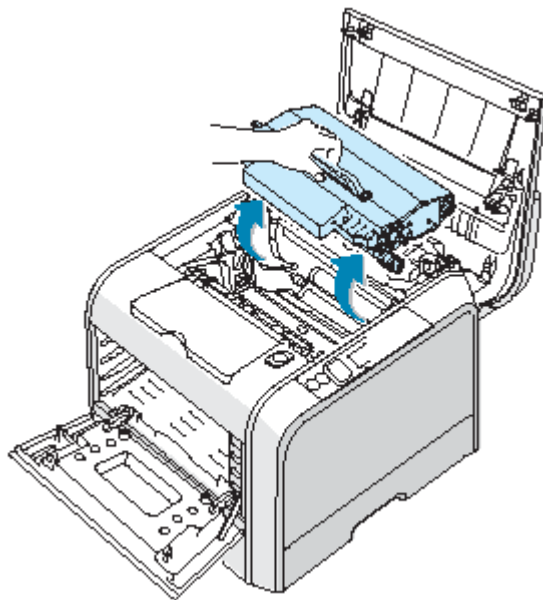


ΠΡΟΣΟΧΗ: Αν το αριστερό κάλυμμα δεν είναι τελείως ανοιχτό, το κουμπί ελευθέρωσης του επάνω καλύμματος θα παραμείνει κλειδωμένο.

2 Πατήστε το κουμπί ελευθέρωσης του επάνω καλύμματος για να χαλαρώσετε το επάνω κάλυμμα και να το ανοίξετε τελείως. Αφαιρέστε την ετικέτα από τον ιμάντα μεταφοράς.

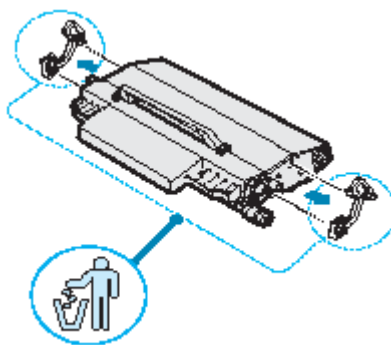


3 Απομακρύνετε τον ιμάντα μεταφοράς από τον εκτυπωτή.

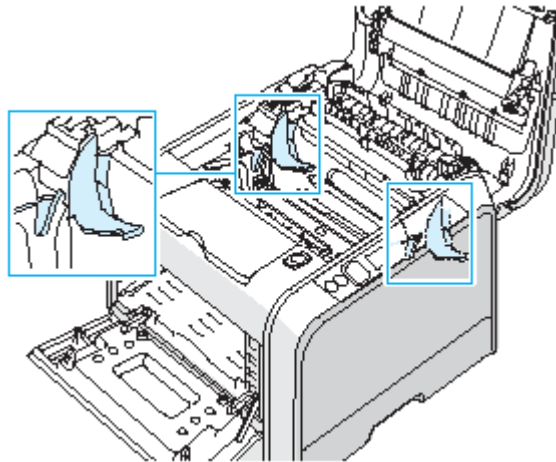


ΣΗΜΕΙΩΣΗ: Η μονάδα απεικόνισης βρίσκεται ήδη τοποθετημένη μέσα στον εκτυπωτή.

4 Αφαιρέστε τις προστατευτικές συσκευές και από τις δύο πλευρές του ιμάντα μεταφοράς.

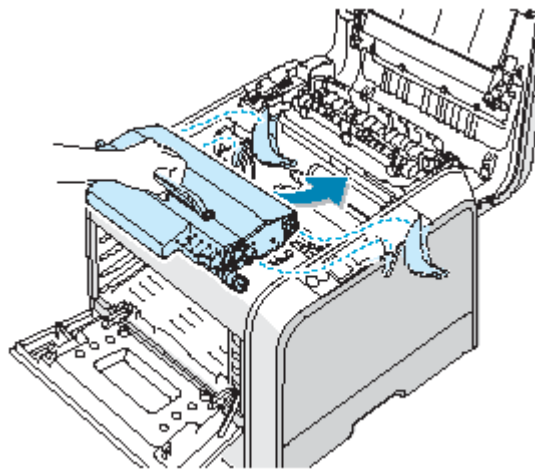


5 Εντοπίστε τις υποδοχές του ιμάντα μεταφοράς στο εσωτερικό του εκτυπωτή, μία σε κάθε πλευρά.



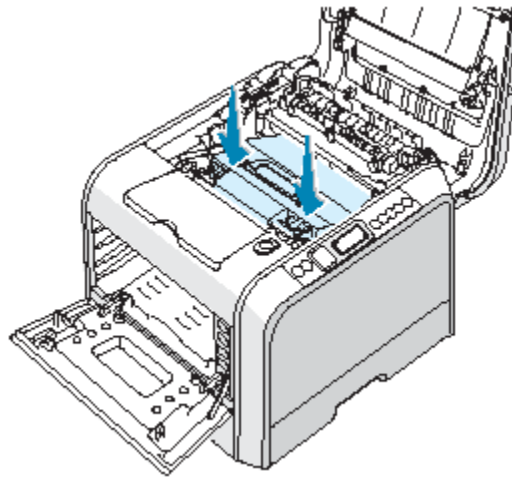
ΠΡΟΣΟΧΗ: Για να αποφύγετε τη βλάβη, μην εκθέτετε τη μονάδα απεικόνισης στο φως για περισσότερο από μερικά λεπτά. Κλείστε το επάνω και το αριστερό κάλυμμα αν πρέπει να σταματήσετε την εγκατάσταση για οποιονδήποτε λόγο.

6 Κρατώντας τη λαβή στον ιμάντα μεταφοράς, ευθυγραμμίστε τον με τις υποδοχές σε κάθε πλευρά στο εσωτερικό του εκτυπωτή.

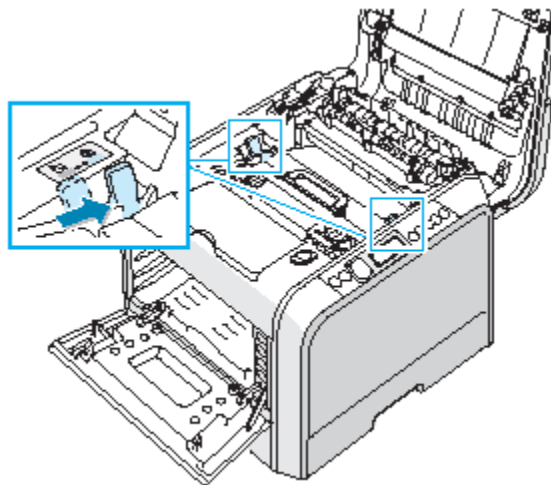


ΣΗΜΕΙΩΣΗ: Κρατήστε οριζόντιο τον ιμάντα μεταφοράς. Μην γυρίζετε ανάποδα τον ιμάντα μεταφοράς, διαφορετικά μπορεί να χυθεί γραφίτης.

7 Σύρετε τον ιμάντα μεταφοράς προς τα κάτω μέσα στον εκτυπωτή και πιέστε τον σταθερά στη θέση του.

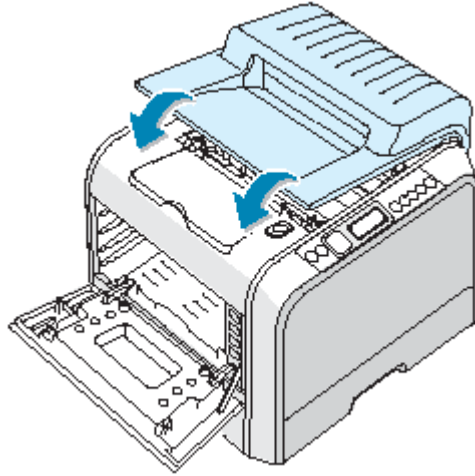


8 Πιέστε σταθερά τους μοχλούς κλειδώματος σε κάθε πλευρά προς το επάνω κάλυμμα, όπως φαίνεται παρακάτω, για να ασφαλίσετε τον ιμάντα μεταφοράς στη θέση του.



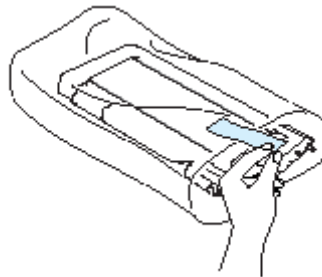
ΠΡΟΣΟΧΗ: Αν αφήσετε ανοιχτό το αριστερό κάλυμμα για περισσότερο από μερικά λεπτά, η μονάδα απεικόνισης μπορεί να εκτεθεί στο φως. Αυτό προκαλεί βλάβη στη μονάδα απεικόνισης. Κλείστε το αριστερό κάλυμμα αν πρέπει να σταματήσετε την εγκατάσταση για οποιονδήποτε λόγο.

9 Αφού βεβαιωθείτε ότι το αριστερό κάλυμμα είναι ανοιχτό, κλείστε το επάνω κάλυμμα. Βεβαιωθείτε ότι είναι καλά ασφαλισμένο.



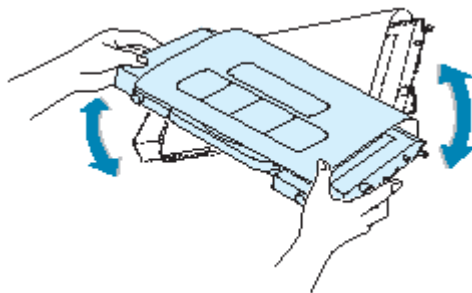
ΠΡΟΣΟΧΗ: Μην προσπαθείτε να κλείσετε το αριστερό κάλυμμα όταν το επάνω κάλυμμα είναι ανοιχτό. Αυτό μπορεί να προκαλέσει βλάβη στον εκτυπωτή.

10 Βγάλτε τις κασέτες γραφίτη από τη συσκευασία τους.

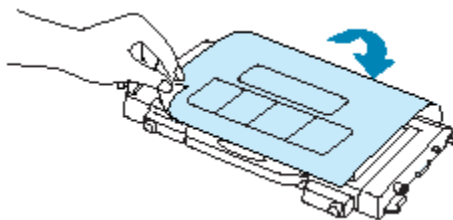


ΠΡΟΣΟΧΗ: Μην χρησιμοποιείτε αιχμηρά αντικείμενα, όπως μαχαίρι ή ψαλίδι, για να ανοίξετε τις συσκευασίες των κασετών γραφίτη. Μπορεί να καταστρέψετε την επιφάνεια των κασετών γραφίτη.

11 Κρατώντας και τις δύο πλευρές των κασετών γραφίτη, ανακινήστε τις ελαφρά από τη μία πλευρά στην άλλη για να μοιραστεί ομοιόμορφα ο γραφίτης.

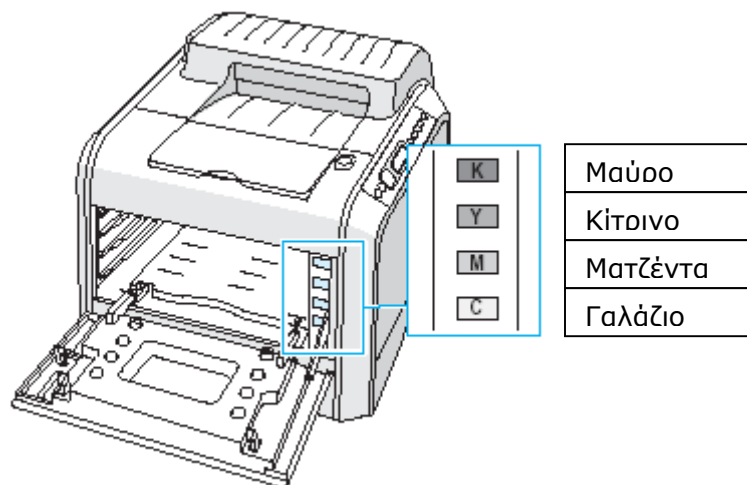


12 Τοποθετήστε τις κασέτες σε μια επίπεδη επιφάνεια, όπως εικονίζεται, και αφαιρέστε το χαρτί που καλύπτει την κασέτα γραφίτη αφαιρώντας την ταινία.

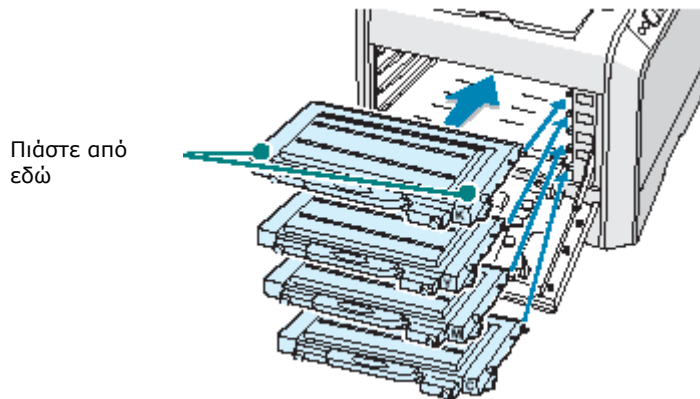


ΣΗΜΕΙΩΣΗ: Αν πέσει γραφίτης στα ρούχα σας, σκουπίστε τον με ένα στεγνό πανί και ξεβγάλετε με κρύο νερό. Το ζεστό νερό διαλύει το γραφίτη στο ύφασμα.

13 Στη δεξιά πλευρά της κασέτας γραφίτη υπάρχει μια ετικέτα που προσδιορίζει την κασέτα χρώματος που μπαίνει σε κάθε υποδοχή.

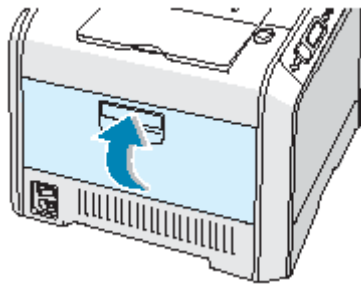


14 Κρατώντας κάθε κασέτα γραφίτη και με τα δύο χέρια, τοποθετήστε τις στην αντίστοιχη θέση τους με την παρακάτω σειρά: Γαλάζιο, Ματζέντα, Κίτρινο και μετά Μαύρο χρώμα. Στη συνέχεια, χρησιμοποιήστε τη λαβή για να σύρετε τελείως την κασέτα στο εσωτερικό.



Όταν τοποθετήσετε σωστά τις κασέτες γραφίτη, οι κασέτες του κίτρινου και του μαύρου χρώματος δεν έχουν εισαχθεί τελείως. Θα μετακινηθούν αυτόματα στη θέση τους όταν κλείσετε το αριστερό κάλυμμα.

15 Κλείστε το αριστερό κάλυμμα. Βεβαιωθείτε ότι είναι καλά ασφαλισμένο.



Αν δεν έχετε τοποθετήσει σωστά τις κασέτες γραφίτη, το αριστερό κάλυμμα δεν θα κλείσει σωστά. Ελέγξτε ξανά για να βεβαιωθείτε ότι τα χρώματα των κασετών αντιστοιχούν σε αυτά που είναι σημειωμένα στη δεξιά πλευρά. Ποτέ μην πιέζετε το κάλυμμα για να κλείσει.



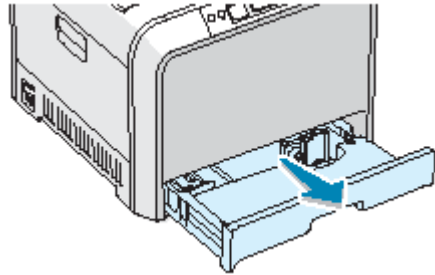
ΣΗΜΕΙΩΣΗ: Κατά την εκτύπωση κειμένου με κάλυψη 5%, μπορείτε να αναμένετε μια διάρκεια ζωής της κασέτας γραφίτη περίπου 3.000 ή 7.000 ασπρόμαυρων σελίδων και 2.000 ή 5.000 έγχρωμων σελίδων. Όμως, η κασέτα γραφίτη που αποστέλλεται μαζί με τον εκτυπωτή εκτυπώνει 3.000 ασπρόμαυρες σελίδες και 2.000 έγχρωμες σελίδες.

Βήμα 4. Τοποθέτηση χαρτιού

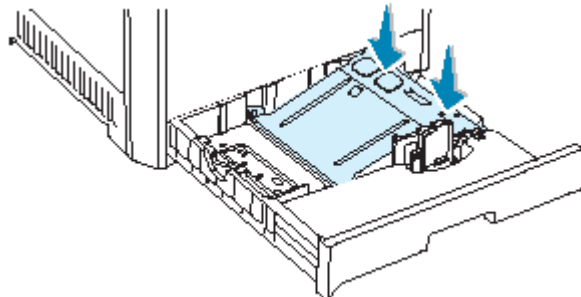
Ο δίσκος (Δίσκος 1) μπορεί να χωρέσει το πολύ 250 φύλλα απλού χαρτιού. Μπορείτε να χρησιμοποιήσετε χαρτί μεγέθους A4 και Letter.

Για να τοποθετήσετε χαρτί:

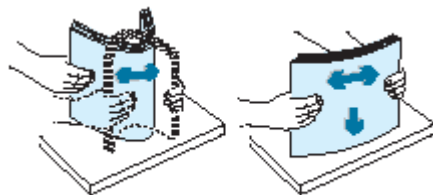
- 1 Βγάλτε το δίσκο από τον εκτυπωτή.



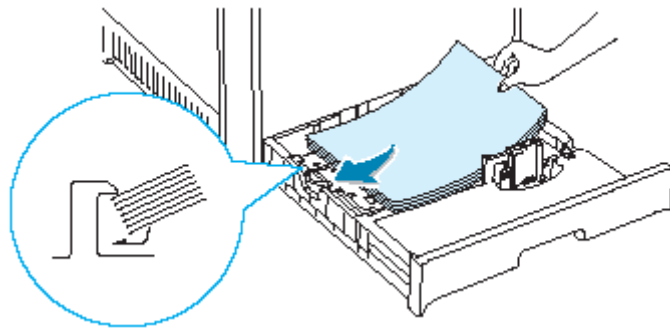
- 2 Πιέστε προς τα κάτω το μεταλλικό έλασμα μέχρι να κλειδώσει στη θέση του.



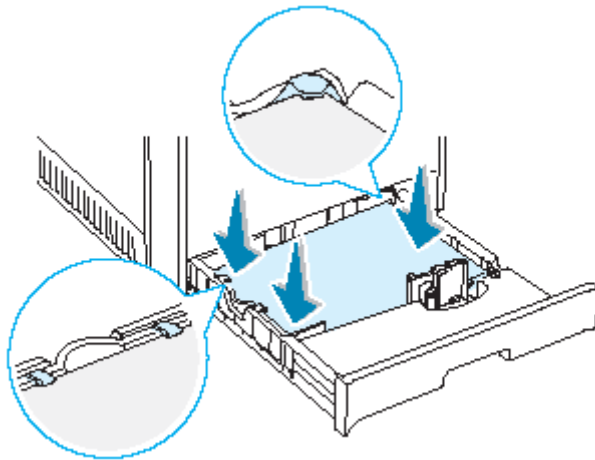
- 3 Λυγίστε τα φύλλα χαρτιού προς τα εμπρός και πίσω για να ξεχωρίσουν οι σελίδες και μετά ξεφυλλίστε τα ενώ κρατάτε τη μία πλευρά. Χτυπήστε ελαφρά τις πλευρές της δεσμίδας σε μια επίπεδη επιφάνεια για να την ισιώσετε.



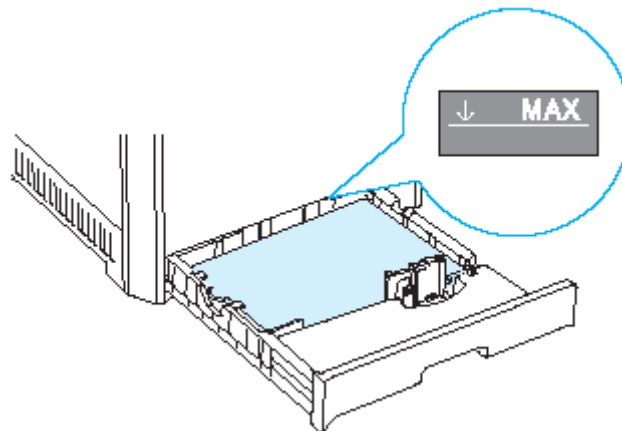
4 Τοποθετήστε το χαρτί με την πλευρά εκτύπωσης προς τα επάνω.



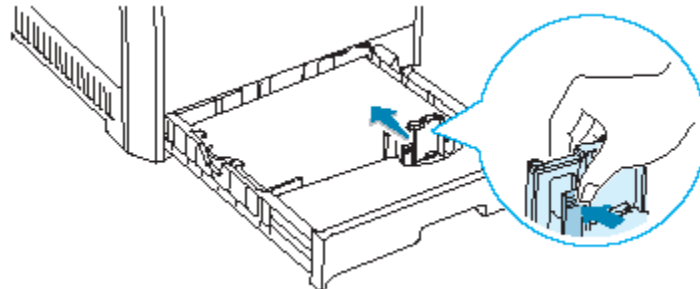
Βεβαιωθείτε ότι και τέσσερις γωνίες είναι σε οριζόντια θέση μέσα στο δίσκο και κάτω από τα γωνιακά άγκιστρα, όπως φαίνεται παρακάτω.



5 Μην υπερβαίνετε το μέγιστο ύψος της δεσμίδας. Η υπερπλήρωση του δίσκου μπορεί να προκαλέσει εμπλοκή του χαρτιού.

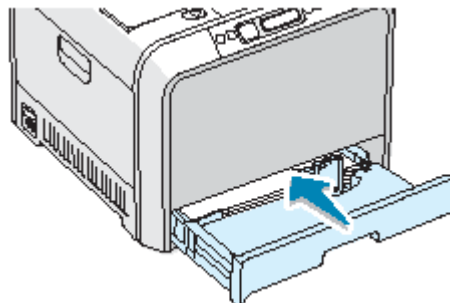


6 Πιέστε τον οδηγό χαρτιού, όπως φαίνεται και μετακινήστε τον στην άκρη της δεσμίδας χαρτιού μέχρι να αγγίξει ελαφρά την πλευρά της δεσμίδας. Μην πιέζετε πολύ τον οδηγό στην άκρη του χαρτιού γιατί μπορεί το χαρτί να λυγίσει.



ΣΗΜΕΙΩΣΗ: Αν θέλετε να αλλάξετε το μέγεθος του χαρτιού στο δίσκο, ανατρέξτε στον Οδηγό χρήσης του εκτυπωτή στο CD-ROM.

7 Σύρετε ξανά το δίσκο μέσα στον εκτυπωτή.



ΣΗΜΕΙΩΣΕΙΣ:

- Μην πιέζετε πολύ τον οδηγό πλάτους γιατί θα προκληθεί στρέβλωση του υλικού.
- Αν δεν ρυθμίσετε σωστά τον οδηγό πλάτους, μπορεί να προκληθεί εμπλοκή του χαρτιού.



Βήμα 5. Σύνδεση του καλωδίου εκτυπωτή

Για τοπική εκτύπωση

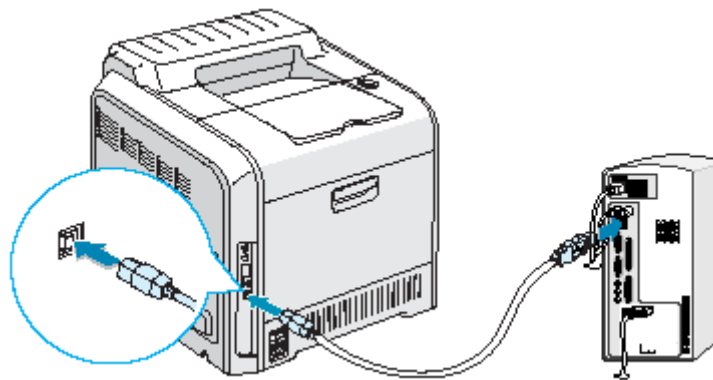
Για να εκτυπώσετε από τον υπολογιστή σας σε ένα τοπικό περιβάλλον, πρέπει να συνδέσετε τον εκτυπωτή στον υπολογιστή με ένα καλώδιο USB.



ΣΗΜΕΙΩΣΗ: Για τη σύνδεση του εκτυπωτή στη θύρα USB του υπολογιστή χρειάζεται ένα πιστοποιημένο καλώδιο USB. Θα πρέπει να προμηθευτείτε ένα καλώδιο συμβατό με USB 2.0 το οποίο θα έχει μήκος 3 μέτρα ή λιγότερο.

1 Ελέγξτε ότι ο εκτυπωτής και ο υπολογιστής είναι απενεργοποιημένοι.

2 Συνδέστε το καλώδιο USB του εκτυπωτή στην υποδοχή στο πίσω μέρος του εκτυπωτή.



3 Συνδέστε το άλλο άκρο του καλωδίου στη θύρα USB του υπολογιστή.

Αν χρειαστείτε βοήθεια, ανατρέξτε στον Οδηγό χρήσης του υπολογιστή.



ΣΗΜΕΙΩΣΗ: Για εκτύπωση με διασύνδεση USB, πρέπει να εκτελέσετε τα Windows 98/Me/2000/2003/XP. Ανατρέξτε στην ενότητα "Εγκατάσταση του λογισμικού εκτυπωτή σε Windows" στη σελίδα 22.

Για εκτύπωση από δίκτυο

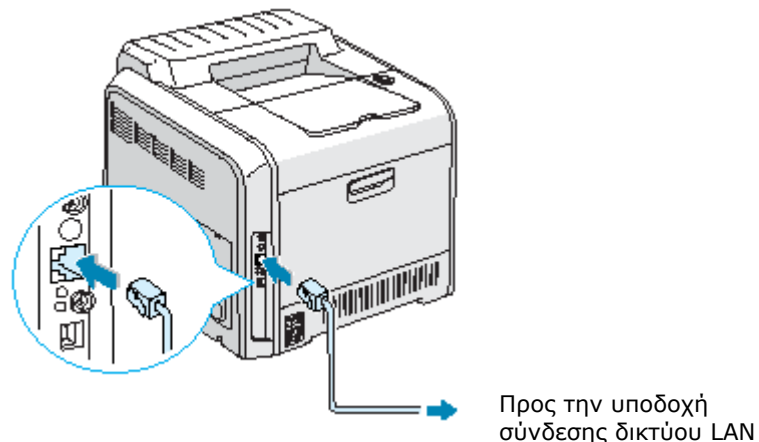
Μπορείτε να συνδέσετε τον εκτυπωτή CLP-510 ή CLP-510N σε ένα δίκτυο χρησιμοποιώντας ένα καλώδιο Ethernet (καλώδιο UTP με σύνδεση RJ.45).

Ο εκτυπωτής CLP-510N έχει μια ενσωματωμένη κάρτα διασύνδεσης δικτύου. Αν είστε χρήστης του CLP-510, πρέπει να τοποθετήσετε μια προαιρετική κάρτα διασύνδεσης δικτύου.

Αν θέλετε να χρησιμοποιήσετε τον εκτυπωτή σε περιβάλλοντα ενσύρματων και ασύρματων δικτύων, πρέπει να τοποθετήσετε μια προαιρετική κάρτα διασύνδεση ενσύρματου/ασύρματου δικτύου. Για λεπτομέρειες σχετικά με την τοποθέτηση της κάρτας, ανατρέξτε στον Οδηγό χρήσης του εκτυπωτή στο CD-ROM.

Χρήση καλωδίου Ethernet

- 1** Ελέγξτε ότι ο εκτυπωτής και ο εκτυπωτής είναι απενεργοποιημένοι.
- 2** Συνδέστε το ένα άκρο του καλωδίου Ethernet στη θύρα δικτύου Ethernet του εκτυπωτή.



- 3** Συνδέστε το άλλο άκρο του καλωδίου σε μια υποδοχή σύνδεσης δικτύου LAN.

Για λεπτομέρειες σχετικά με την τοποθέτηση κάρτας δικτύου, ανατρέξτε στον Οδηγό χρήσης του εκτυπωτή στο CD-ROM.

Χρήση κεραίας δικτύου

Αν τοποθετήσετε μια κάρτα ενσύρματου/ασύρματου δικτύου, μπορείτε να χρησιμοποιήσετε τον εκτυπωτή σε ένα ασύρματο περιβάλλον.

Για λεπτομέρειες σχετικά με την τοποθέτηση κάρτας ενσύρματου/ασύρματου δικτύου, ανατρέξτε στον Οδηγό χρήσης του εκτυπωτή στο CD-ROM.

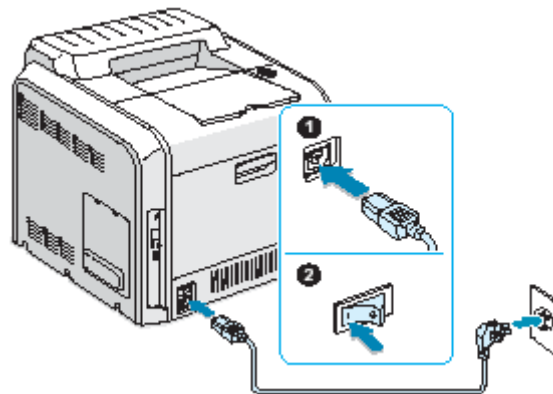


ΣΗΜΕΙΩΣΗ: Μετά τη σύνδεση του εκτυπωτή, πρέπει να ρυθμίσετε τις παραμέτρους δικτύου στον πίνακα ελέγχου. Ανατρέξτε στον Οδηγό χρήσης του εκτυπωτή. Μπορείτε να χρησιμοποιήσετε το λογισμικό που δίνεται μαζί με την κάρτα. Ανατρέξτε στον οδηγό χρήσης του λογισμικού.

Βήμα 6. Ενεργοποίηση του εκτυπωτή

1 Συνδέστε το καλώδιο ρεύματος στην υποδοχή ρεύματος στο πίσω μέρος του εκτυπωτή.

2 Συνδέστε το άλλο άκρο σε μια κατάλληλα γειωμένη πρίζα ρεύματος και ανοίξτε την τροφοδοσία.




ΠΡΟΣΟΧΗ:

- Μερικά μέρη στο εσωτερικό του εκτυπωτή μπορεί να ζεσταθούν όταν η τροφοδοσία είναι ανοιχτή ή μετά την εκτύπωση. Προσέξτε να μην καείτε όταν εργάζεστε στο εσωτερικό του εκτυπωτή.
- Μην αποσυναρμολογείτε τον εκτυπωτή όταν είναι ενεργοποιημένος ή συνδεδεμένος, γιατί μπορεί να πάθετε ηλεκτροπληξία.

Βήμα 7. Εκτύπωση δοκιμαστικής σελίδας

Εκτυπώστε μια δοκιμαστική σελίδα για να βεβαιωθείτε ότι ο εκτυπωτής λειτουργεί σωστά.


Για να εκτυπώσετε μια δοκιμαστική σελίδα:

Στην κατάσταση ετοιμότητας, πατήστε και κρατήστε πατημένο το κουμπί **Upper Level** () στον πίνακα ελέγχου για 2 δευτερόλεπτα για να εκτυπωθεί μια δοκιμαστική σελίδα.


Εκτυπώνεται μια δοκιμαστική σελίδα με τις λειτουργίες και τις δυνατότητες του εκτυπωτή.



Βήμα 8. Αλλαγή της γλώσσας οθόνης

Για να αλλάξετε τη γλώσσα που εμφανίζεται στον πίνακα ελέγχου, ακολουθήστε τα παρακάτω βήματα:

1 Στη κατάσταση ετοιμότητας, πατήστε το κουμπί **Menu (Μενού)** () στον πίνακα ελέγχου μέχρι να δείτε την ένδειξη "Setup" στην κάτω γραμμή της οθόνης.

2 Πατήστε το κουμπί **Enter** () για να έχετε πρόσβαση στο μενού.

3 Πατήστε το κουμπί **Enter** () όταν εμφανιστεί η ένδειξη "LCD Language" στην κάτω γραμμή της οθόνης.

4 Πατήστε το κουμπί κύλισης ( ή ) μέχρι να εμφανιστεί η γλώσσα που θέλετε να χρησιμοποιήσετε.

5 Πατήστε το κουμπί **Enter** () για να αποθηκεύσετε την επιλογή.

6 Πατήστε το κουμπί **On Line/Continue** () για να επιστρέψετε στην κατάσταση ετοιμότητας.

Βήμα 9. Εγκατάσταση του λογισμικού εκτυπωτή

Το CD-ROM του εκτυπωτή περιέχει λογισμικό εκτύπωσης σε Windows, λογισμικό εκτύπωσης σε Macintosh, λογισμικό εκτύπωσης σε Linux, ηλεκτρονικό οδηγό χρήσης και το Acrobat Reader για προβολή του οδηγού χρήσης.

Αν εκτυπώνετε από Windows:

Μπορείτε να εγκαταστήσετε το παρακάτω λογισμικό εκτυπωτή χρησιμοποιώντας το CD-ROM.

- **Πρόγραμμα οδήγησης του εκτυπωτή** για Windows. Χρησιμοποιήστε αυτό το πρόγραμμα οδήγησης για να εκμεταλλευτείτε πλήρως τις λειτουργίες του εκτυπωτή σας. Ανατρέξτε στη σελίδα 22.

- **Εποπτεία κατάστασης (Status Monitor)**. Εμφανίζεται όταν παρουσιαστούν σφάλματα εκτύπωσης. Για λεπτομέρειες, ανατρέξτε στο κεφάλαιο 5 στον Οδηγό χρήσης του εκτυπωτή στο CD-ROM. Για βοήθεια στην προβολή του οδηγού χρήσης, ανατρέξτε στη σελίδα 29.

Αν εκτυπώνετε από Macintosh:

Για πληροφορίες σχετικά με την εγκατάσταση του λογισμικού εκτύπωσης και την εκτύπωση από Macintosh, ανατρέξτε στο Παράρτημα Α στον Οδηγό χρήσης του εκτυπωτή σας. Για βοήθεια στην προβολή του οδηγού χρήσης, ανατρέξτε στη σελίδα 29.

Αν εκτυπώνετε σε Linux:

Για πληροφορίες σχετικά με την εγκατάσταση του προγράμματος οδήγησης Linux, ανατρέξτε στο Παράρτημα Β στον Οδηγό χρήσης του εκτυπωτή σας. Για βοήθεια στην προβολή του οδηγού χρήσης, ανατρέξτε στη σελίδα 30.

Εγκατάσταση του λογισμικού εκτυπωτή σε Windows

Πριν την εγκατάσταση του λογισμικού του εκτυπωτή, ελέγξτε τα ακόλουθα:

Στοιχείο	Απαιτήσεις	
Λειτουργικό σύστημα	Windows 95/98/Me/NT 4.0/2000/XP/2003	
RAM	95/98/Me	32 MB
	NT 4.0/2000	64 MB
	XP	128 MB
	2003	256 MB
Ελεύθερος χώρος στον σκληρό δίσκο	95/98/Me/NT 4.0/2000/XP/2003	300 MB
Internet Explorer	5.0 ή νεότερη έκδοση	



ΣΗΜΕΙΩΣΕΙΣ:

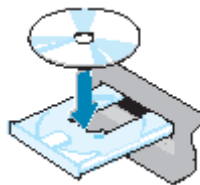
- Για Windows NT 4.0/2000/XP/2003, ο διαχειριστής του συστήματος θα πρέπει να εγκαταστήσει το λογισμικό.
- Στον εκτυπωτή CLP-510N υποστηρίζονται μόνο Windows 95 και Windows NT 4.0.



ΠΡΟΣΟΧΗ: Για τον εκτυπωτή CLP-510N, για να εκτυπώσετε ένα έγγραφο σε Windows 95 ή Windows NT 4.0, πρέπει να εγκαταστήσετε το SyncThru και μετά να προσθέσετε μια θύρα εκτυπωτή δικτύου. Για λεπτομέρειες σχετικά με την εγκατάσταση του SyncThru και την προσθήκη θύρας, ανατρέξτε στον "Γρήγορο οδηγό λογισμικού διαχείρισης δικτύου" και στον "Οδηγό χρήσης του SyncThru".

Πριν ξεκινήσετε την εγκατάσταση, πρέπει να κλείσετε όλες οι εφαρμογές στον υπολογιστή.

1 Τοποθετήστε το CD-ROM στη μονάδα CD-ROM. Η εγκατάσταση θα ξεκινήσει αυτόματα.



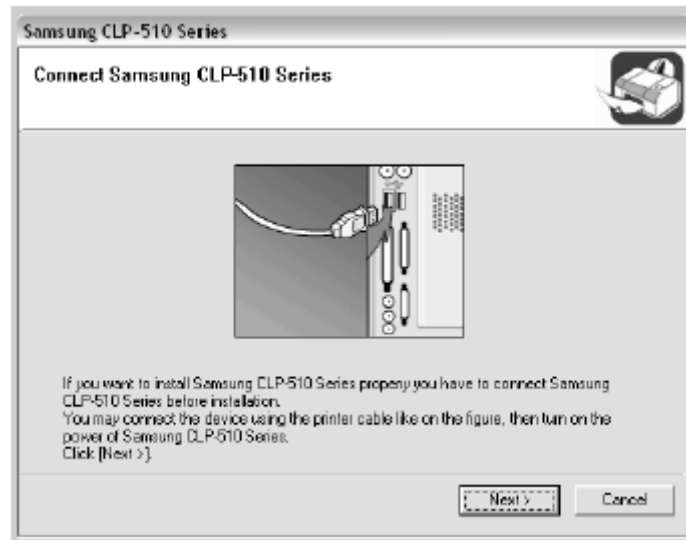
Αν η μονάδα CD-ROM δεν λειτουργήσει αυτόματα:

Επιλέξτε **Run (Εκτέλεση)** από το μενού **Start (Έναρξη)** και πληκτρολογήστε **x:\setup.exe** στο πλαίσιο Open (Άνοιγμα) (όπου **x** είναι το γράμμα της μονάδας CD-ROM) και, στη συνέχεια, κάντε κλικ στο **OK**.



ΣΗΜΕΙΩΣΗ: Αν εμφανιστεί το παράθυρο **New Hardware Found (Βρέθηκε νέο υλικό)** κατά τη διάρκεια της διαδικασίας εγκατάστασης, κάντε κλικ στην επάνω δεξιά γωνία του πλαισίου για να κλείσετε το παράθυρο ή κάντε κλικ στο **Cancel (Άκυρο)**.

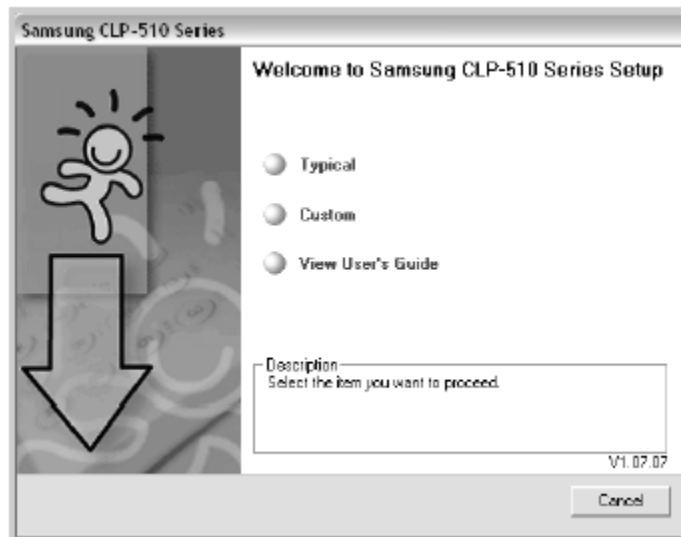
2 Αν ο εκτυπωτής δεν είναι ήδη συνδεδεμένος στον υπολογιστή, όταν ανοίξει το παρακάτω παράθυρο, συνδέστε τον εκτυπωτή στον υπολογιστή και ενεργοποιήστε τον εκτυπωτή. Μετά κάντε κλικ στο **Next (Επόμενο)**.



Windows XP

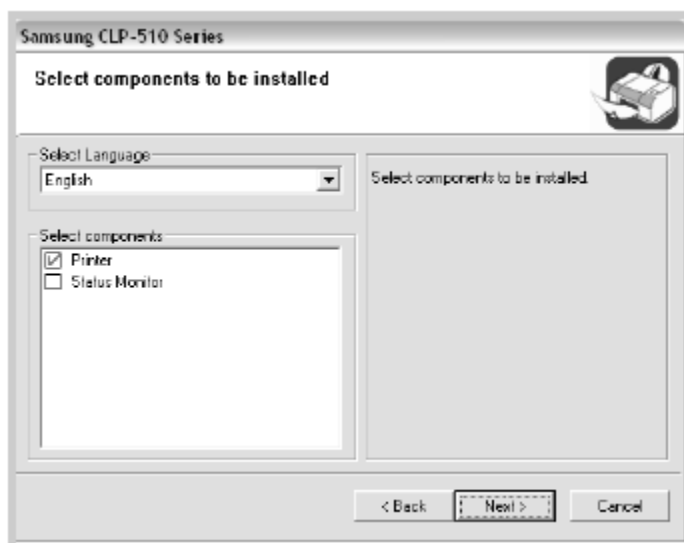
Αν ο εκτυπωτής είναι ήδη συνδεδεμένος και ενεργοποιημένος, δεν θα εμφανιστεί αυτή η οθόνη. Παραλείψτε το επόμενο βήμα.

3 Επιλέξτε τον τύπο εγκατάστασης.



•**Typical (Τυπική)**: Γίνεται εγκατάσταση του συνηθισμένου λογισμικού για τον εκτυπωτή και τον Οδηγό χρήσης. Συνιστάται για τους περισσότερους χρήστες.

•**Custom (Προσαρμοσμένη)** Σας επιτρέπει να επιλέξετε τη γλώσσα του λογισμικού και τα στοιχεία που θέλετε να εγκαταστήσετε. Μετά την επιλογή της γλώσσας και των στοιχείων, κάντε κλικ στο **Next** (Επόμενο).



•**View User's Guide (Προβολή του Οδηγού χρήσης):** Σας επιτρέπει να προβάλετε τον Οδηγό χρήσης. Αν στον υπολογιστή σας δεν υπάρχει εγκατεστημένο το Adobe Acrobat, κάντε κλικ σε αυτή την επιλογή και θα γίνει αυτόματη εγκατάσταση του Adobe Acrobat.

4 Μετά την ολοκλήρωση της εγκατάστασης, εμφανίζεται ένα παράθυρο που σας ζητάει να εκτυπώσετε μια δοκιμαστική σελίδα. Αν θέλετε να εκτυπώσετε μια δοκιμαστική σελίδα, επιλέξτε το πλαίσιο ελέγχου και κάντε κλικ στο **Next (Επόμενο)**.

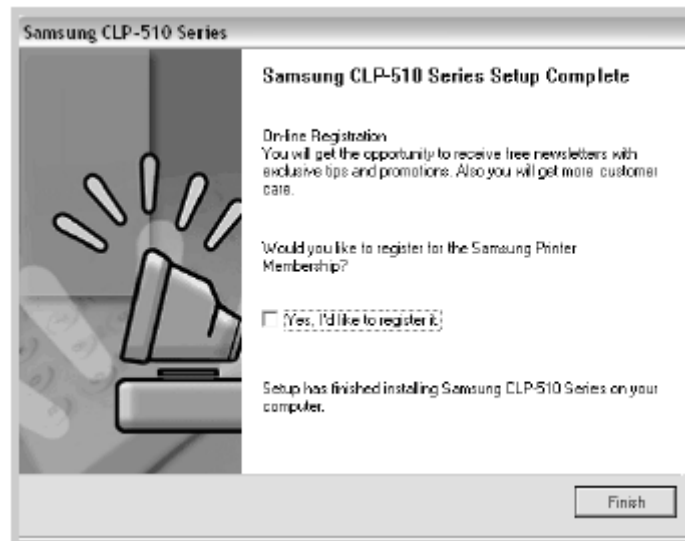
Διαφορετικά, κάντε απλώς κλικ στο **Next (Επόμενο)** και προχωρήστε στο βήμα 6.

5 Όταν η δοκιμαστική σελίδα εκτυπωθεί σωστά, κάντε κλικ στο **Yes (Ναι)**.

Αν δεν εκτυπωθεί, κάντε κλικ στο **No (Όχι)** για να εκτυπωθεί ξανά.

6 Για να εγγραφείτε ως χρήση των εκτυπωτών Samsung ώστε να λαμβάνετε πληροφορίες από την Samsung, επιλέξτε το πλαίσιο ελέγχου και κάντε κλικ στο **Finish (Τέλος)**. Τώρα μεταβαίνετε στην τοποθεσία της Samsung στο Web.

Διαφορετικά, απλώς κάντε κλικ στο **Finish (Τέλος)**.



ΣΗΜΕΙΩΣΕΙΣ:

- Αν ο εκτυπωτής δεν λειτουργεί σωστά, κάντε επανεγκατάσταση του προγράμματος οδήγησης του εκτυπωτή.
- Μπορείτε επίσης να κάνετε εκτύπωση από Macintosh ή Linux. Για λεπτομέρειες, ανατρέξτε στον Οδηγό χρήσης του εκτυπωτή στο CD-ROM.
- Μετά τη εγκατάσταση του λογισμικού, μπορείτε να κάνετε εγκαταστήσετε ξανά ή να καταργήσετε το λογισμικό του εκτυπωτή, εάν είναι απαραίτητο. Επίσης, μπορείτε να αλλάξετε τη γλώσσα οθόνης. Για λεπτομερείς πληροφορίες, ανατρέξτε στις σελίδες 26-28.

Επανεγκατάσταση του λογισμικού εκτυπωτή

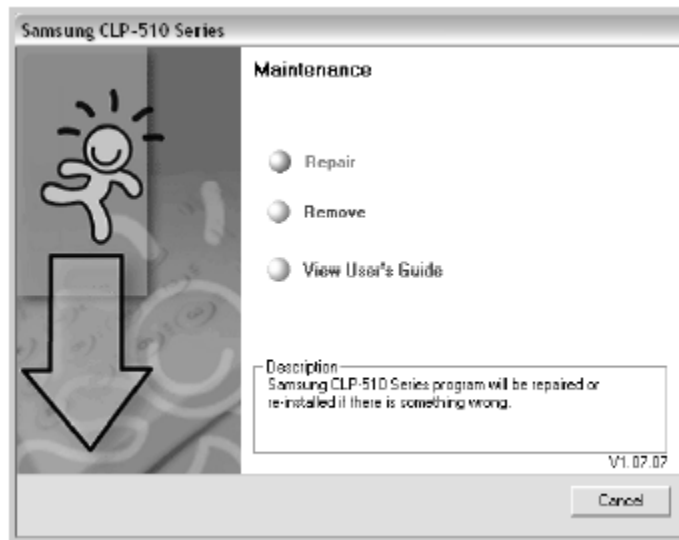
Μπορείτε να εγκαταστήσετε ξανά το λογισμικό αν η εγκατάσταση αποτύχει.

1 Από το μενού **Start (Έναρξη)**, επιλέξτε **Programs (Προγράμματα) > Samsung CLP-510 Series**.

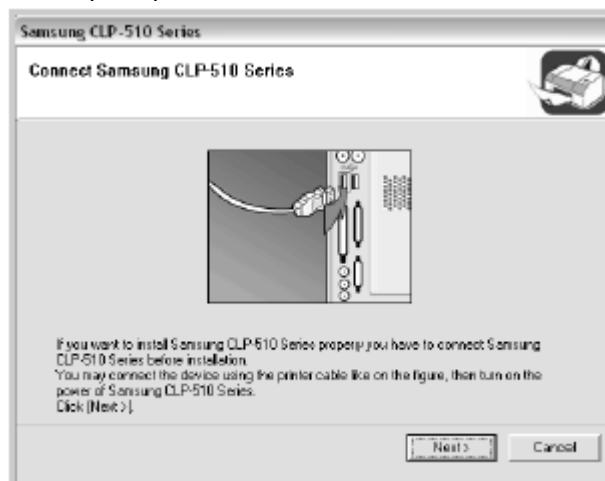
Ή, τοποθετήστε το CD-ROM στη μονάδα CD-ROM.

2 Επιλέξτε **Maintenance (Συντήρηση)**.

3 Επιλέξτε **Repair (Επιδιόρθωση)**.



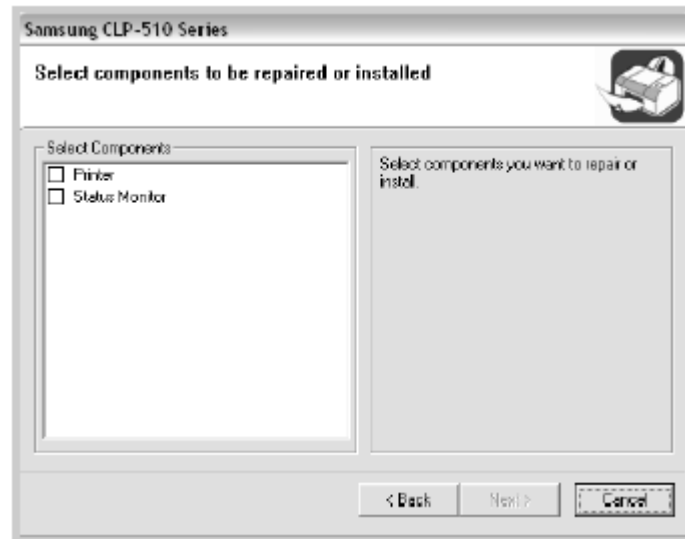
ΣΗΜΕΙΩΣΗ: Αν το μηχάνημά σας είναι ήδη συνδεδεμένο με τον υπολογιστή, θα εμφανιστεί το παρακάτω παράθυρο.



• Μετά τη σύνδεση του μηχανήματος, κάντε κλικ στο **Next**.

- Αν θέλετε να παραλείψετε την κατάσταση σύνδεσης, κάντε κλικ στο **Next (Επόμενο)** και στο **No (Όχι)** για να προχωρήσετε στην επόμενη οθόνη. Στη συνέχεια, η εγκατάσταση θα ξεκινήσει και δεν θα εκτυπωθεί μια δοκιμαστική σελίδα στο τέλος της εγκατάστασης.

4 Επιλέξτε τα στοιχεία που θέλετε να εγκαταστήσετε και κάντε κλικ στο **Next (Επόμενο)**.



Αν επιλέξετε **Printer (Εκτυπωτής)**, εμφανίζεται ένα παράθυρο που σας ζητάει να εκτυπώσετε μια δοκιμαστική σελίδα. Κάντε τα εξής:

α. Για να εκτυπώσετε μια δοκιμαστική σελίδα, επιλέξτε το πλαίσιο ελέγχου και κάντε κλικ στο **Next (Επόμενο)**.

β. Όταν η δοκιμαστική σελίδα εκτυπωθεί σωστά, κάντε κλικ στο **Yes (Ναι)**. Αν δεν εκτυπωθεί, κάντε κλικ στο **No (Όχι)** για να εκτυπωθεί ξανά.

5 Όταν γίνει η επανεγκατάσταση, κάντε κλικ στο **Finish (Τέλος)**.

Κατάργηση εγκατάστασης του λογισμικού του εκτυπωτή

1 Από το μενού **Start (Έναρξη)**, επιλέξτε **Programs Samsung CLP-510 Series**.

Ή, τοποθετήστε το CD-ROM στη μονάδα CD-ROM.

2 Επιλέξτε **Maintenance (Συντήρηση)**.

3 Επιλέξτε **Remove (Κατάργηση)**.

Θα δείτε μια λίστα στοιχείων έτσι ώστε να μπορείτε να αφαιρέσετε τα στοιχεία ξεχωριστά.

Αν θέλετε να απεγκαταστήσετε το πρόγραμμα οδήγησης του εκτυπωτή, επιλέξτε **Printer (Εκτυπωτής)**.

Αν θέλετε να απεγκαταστήσετε το στοιχείο Status Monitor (Εποπτεία κατάστασης), επιλέξτε **Status Monitor**.

4 Αφού έχετε επιλέξει τα στοιχεία που θέλετε να καταργήσετε, κάντε κλικ στο **Next (Επόμενο)**.

5 Όταν σας ζητηθεί να επιβεβαιώσετε την επιλογή σας, κάντε κλικ στο **Yes (Ναι)**.

Το επιλεγμένο πρόγραμμα οδήγησης και όλα τα στοιχεία του καταργούνται από τον υπολογιστή σας.

6 Μετά την κατάργηση του λογισμικού, κάντε κλικ στο **Finish (Τέλος)**.

Αλλαγή της γλώσσας οθόνης

Μετά την εγκατάσταση του λογισμικού, μπορείτε να αλλάξετε τη γλώσσα οθόνης.

1 Από το μενού **Start (Έναρξη)**, επιλέξτε **Programs (Προγράμματα)**.

2 Επιλέξτε **Samsung CLP-510 Series** και **Language Selection (Επιλογή γλώσσας)**.

3 Επιλέξτε τη γλώσσα που θέλετε από το παράθυρο επιλογής και κάντε κλικ στο **OK**.

Βήμα 10. Προβολή του οδηγού χρήσης

Ο Οδηγός χρήσης του Samsung CLP-510 Series, ο οποίος βρίσκεται στο CD-ROM του λογισμικού, είναι σε μορφή Adobe Acrobat PDF. Το εγχειρίδιο θα σας δώσει ευελιξία και άνεση στην πρόσβαση πληροφοριών.

Μπορείτε να προβάλετε το εγχειρίδιο στην οθόνη σε διαφορετικές μορφές (προβολή μίας μόνο σελίδας, συνεχόμενων σελίδων ή συνεχόμενων αντικριστών σελίδων, μεγέθυνση μέχρι 1600% ή σμίκρυνση μέχρι 12,5%, κύλιση κατά δύο σελίδες ή ροή του κειμένου). Μπορείτε επίσης να εκτυπώσετε το εγχειρίδιο, αν είναι απαραίτητο.

Σε Windows

1 Από το μενού **Start (Έναρξη)**, επιλέξτε **Programs (Προγράμματα)**.

2 Επιλέξτε **Samsung CLP-510 Series** και **View User's Guide (Προβολή του οδηγού χρήσης)**.

Το Adobe Acrobat εκτελείται αυτόματα και στη συνέχεια ανοίγει ο Οδηγός χρήσης.



ΣΗΜΕΙΩΣΗ: Αν στον υπολογιστή σας δεν υπάρχει εγκατεστημένο το Adobe Acrobat, αν επιλέξετε **View User's Guide (Προβολή οδηγού χρήσης)**, θα γίνει αυτόματη εγκατάσταση του Adobe Acrobat. Μετά την ολοκλήρωση της εγκατάστασης, επαναλάβετε τα βήματα 1 και 2.

Σε Macintosh

1 Τοποθετήστε το CD-ROM στη μονάδα CD-ROM.

2 Κάντε διπλό κλικ στο εικονίδιο **SAMSUNG_CLP** στην επιφάνεια εργασίας του Macintosh.

3 Κάντε διπλό κλικ στο φάκελο **Manual** (Εγχειρίδιο).


4 Κάντε διπλό κλικ στον κατάλληλο φάκελο γλώσσας.

5 Κάντε διπλό κλικ στο **Guide.pdf**. Ανοίγει το πρόγραμμα Adobe Acrobat και μπορείτε να προβάλετε τον Οδηγό χρήσης.

Σε Linux

1 Όταν εμφανιστεί το παράθυρο Administrator Login (Σύνδεση διαχειριστή), πληκτρολογήστε "**root**" στο πεδίο σύνδεσης και εισάγετε τον κωδικό πρόσβασης του συστήματος.

2 Τοποθετήστε το CD-ROM του λογισμικού του εκτυπωτή.


3 Κάντε κλικ στο εικονίδιο  στο κάτω μέρος της οθόνης. Όταν εμφανιστεί η οθόνη τερματικού, πληκτρολογήστε:

```
[root@local /root]# cd /mnt/cdrom(ο κατάλογος του CD-ROM)
```

```
[root@local cdrom]# gv manual/EnGuide.pdf
```



ΣΗΜΕΙΩΣΗ: Αν η έκδοση του ghostscript είναι παλιά, ίσως να μην μπορείτε να δείτε το αρχείο pdf. Σε αυτή την περίπτωση, εγκαταστήστε το Acrobat Reader στο σύστημά σας ή δοκιμάστε να διαβάσετε τον Οδηγό χρήσης σε ένα σύστημα Windows.

1. Κάντε κλικ στο εικονίδιο  στο κάτω μέρος της οθόνης. Όταν εμφανιστεί η οθόνη τερματικού, πληκτρολογήστε:

```
[root@local /root]# cd /mnt/cdrom(ο κατάλογος του CD-ROM)
```

```
[root@local cdrom]# ./manual/acrobat4/INSTALL
```

2. Αφού διαβάσετε την άδεια χρήσης, πληκτρολογήστε **accept** .

3. Όταν σας ερωτηθείτε για τον κατάλογο εγκατάστασης, απλώς πατήστε το πλήκτρο Enter.

4. Πρέπει να κάνετε μια συμβολική σύνδεση για να εκτελεστεί το Acrobat Reader χωρίς πλήρη διαδρομή:

```
[root@local cdrom]# ln -s /usr/local/acrobat4/bin/
```

```
acroread /usr/bin/acroread
```

5. Τώρα, μπορείτε να διαβάσετε τα αρχεία pdf με το Acrobat Reader.

```
[root@local cdrom]# acroread /mnt/cdrom/manual/
```

```
EnGuide.pdf
```